

ASTORIA

30,31,32

Instrukcja montażu
 Montageanleitung
 Instructions D'assemblage
 Assembly instructions
 Návod na montáž
 Montážni návod
 Uputstvo za montažu
 Upute za montažu

POMOC W MONTAŻU:

- 1- PRZECZYTAĆ UWAGAŃNIE INSTRUKCJĘ MONTAŻU
- 2- ZIDENTYFIKOWAĆ ELEMENTY Z JAKICH SKŁADA SIĘ TWÓJ MEBEL
- 3- PRZELICZ I SPRAWDŹ OKUCIA
- 4- PRZYGOTUJ NIEZBĘDNE NARZĘDZIA
- 5- PRZYGOTUJ MIEJSCE PRACY
- 6- PRZYSTĄP DO MONTAŻU



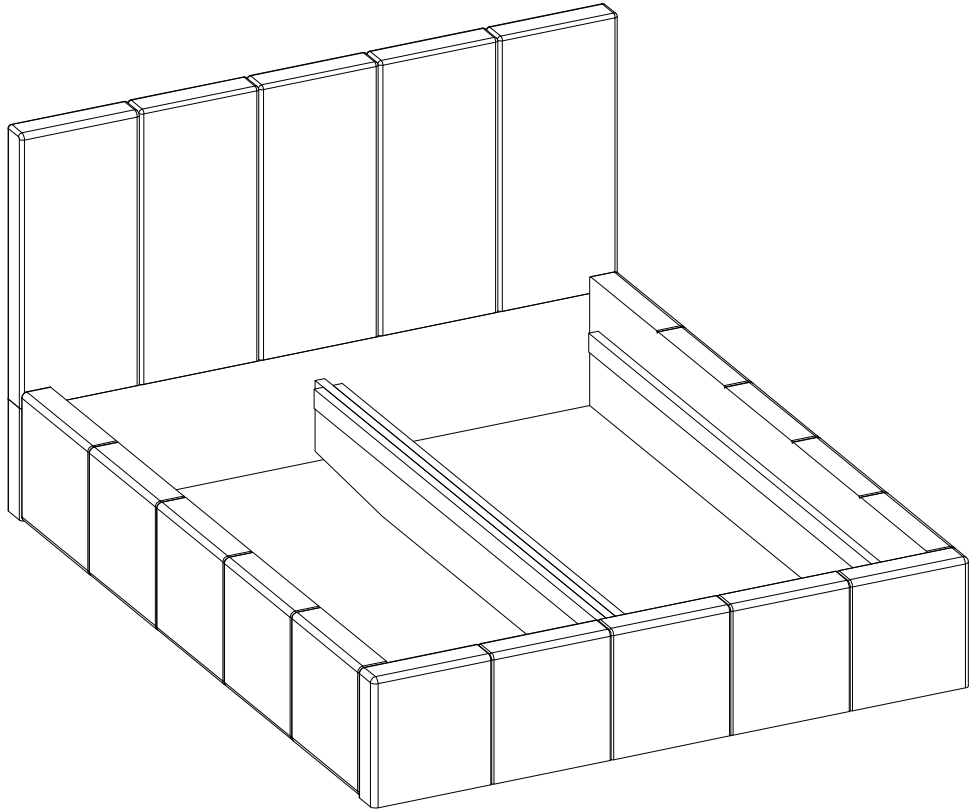
ZACHOWAJ OSTROŻNOŚĆ PRZY MONTAŻU OKUC.
 ZACHOWAJ SWOJĄ INSTRUKCJĘ MONTAŻU.
 W PRZYPADKU WĄTPLIWOŚCI
 PROSZĘ O KONTAKT Z DOSTAWCĄ


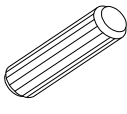

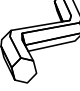
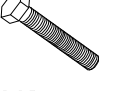
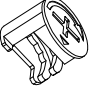
PORADY W ZAKRESIE KONSERWACJI:

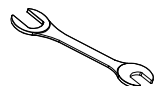
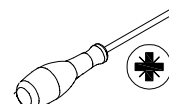
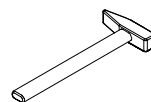
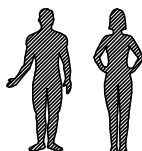
- 1- ZETRZEĆ DOKŁADNIE KURZ
- 2- ZWILŻYĆ CZYSTĄ I DELIKATNĄ ŚCIERECZKĄ Z DODATKIEM MYDŁA

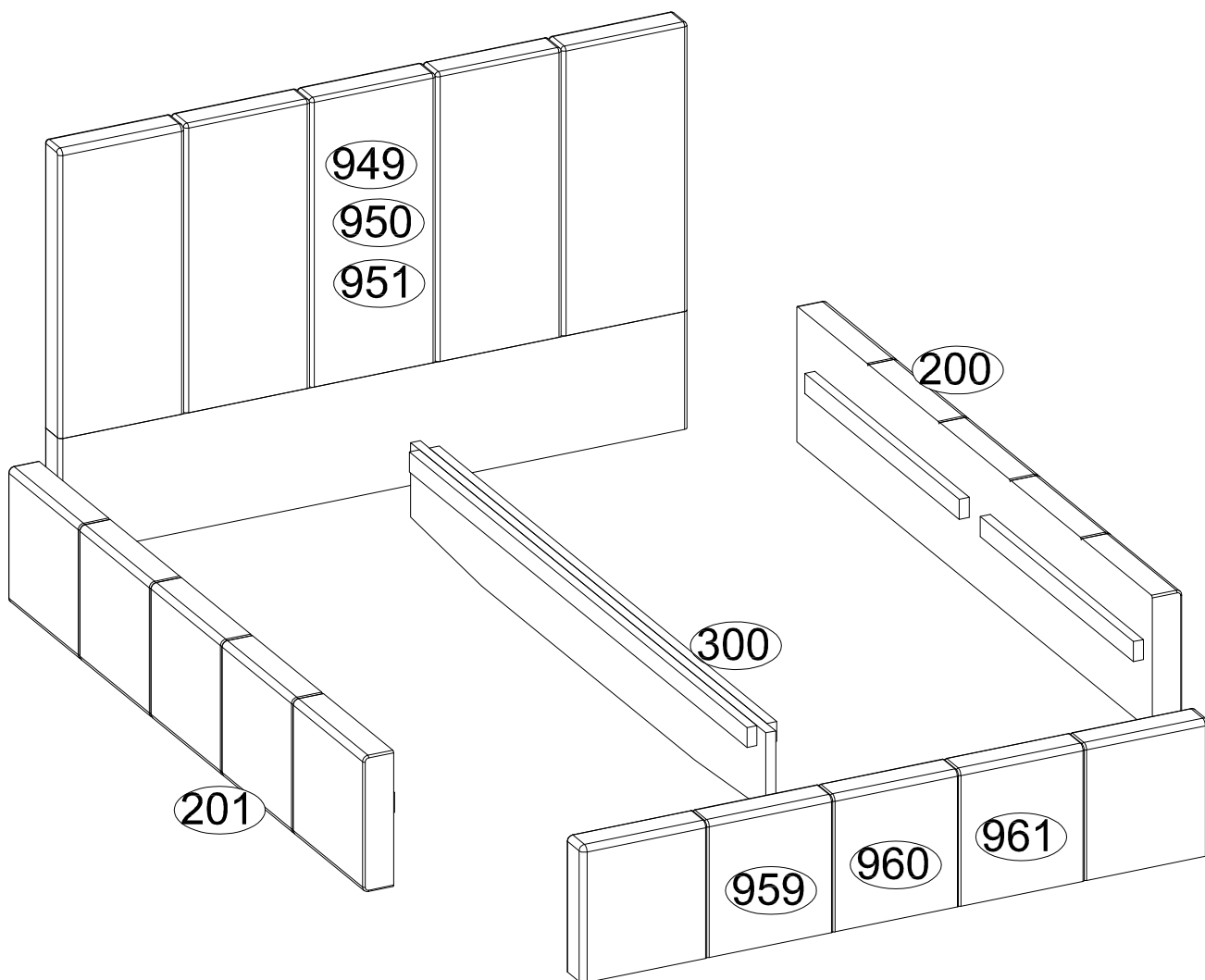


- NIGDY NIE UŻYWAĆ PRODUKTÓW ŚCIERNYCH; PROSZKÓW, DRAPAKÓW, ROZPUSZCZALNIKÓW.
- NIE MOCZYĆ DUŻĄ ILOŚCIĄ WODY.



| | | | | |
|---|---|--|--|---|
| A  Ø6.5x36.5mm 2 | D  Ø8x30 4 | H  Ø 4,0X45 4 | J  5-mm 1 | T  M8,0X25 8 |
| V  Ø15/16mm 2 | | | | |





30 (1400)

949 959

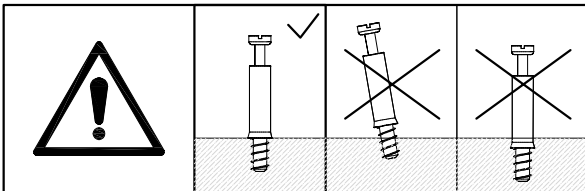
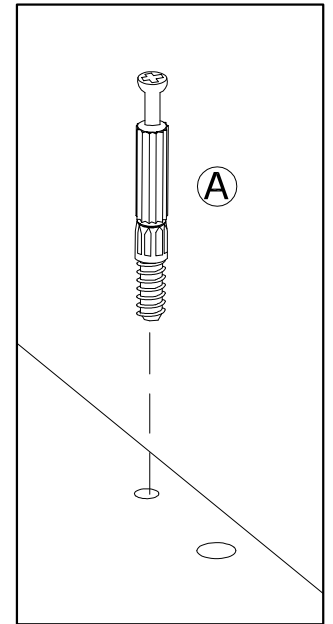
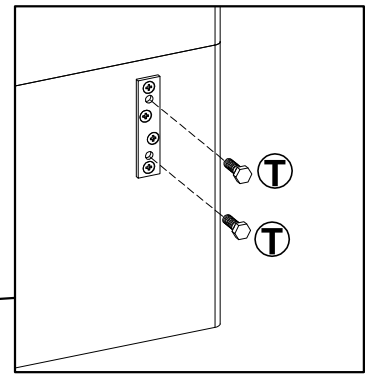
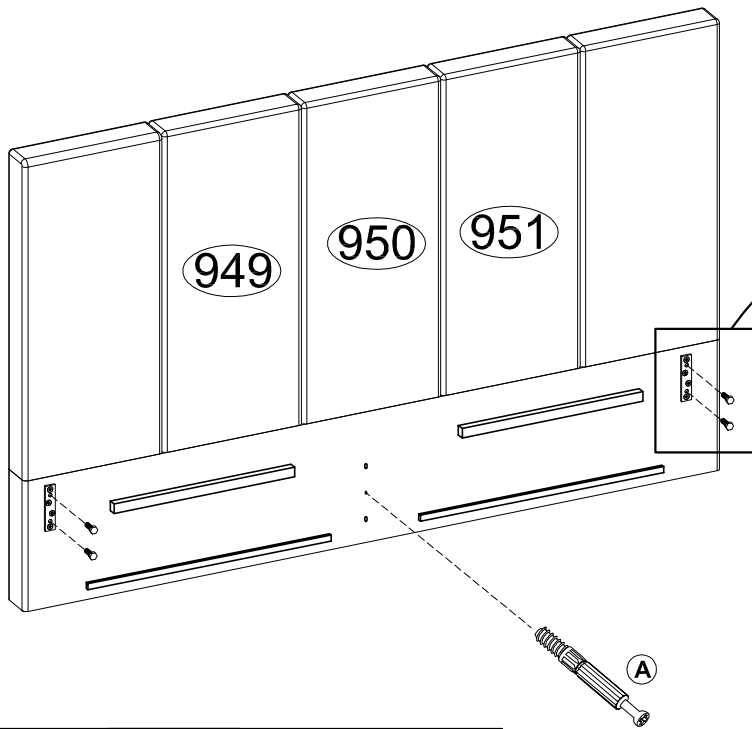
31 (1600)

950 960

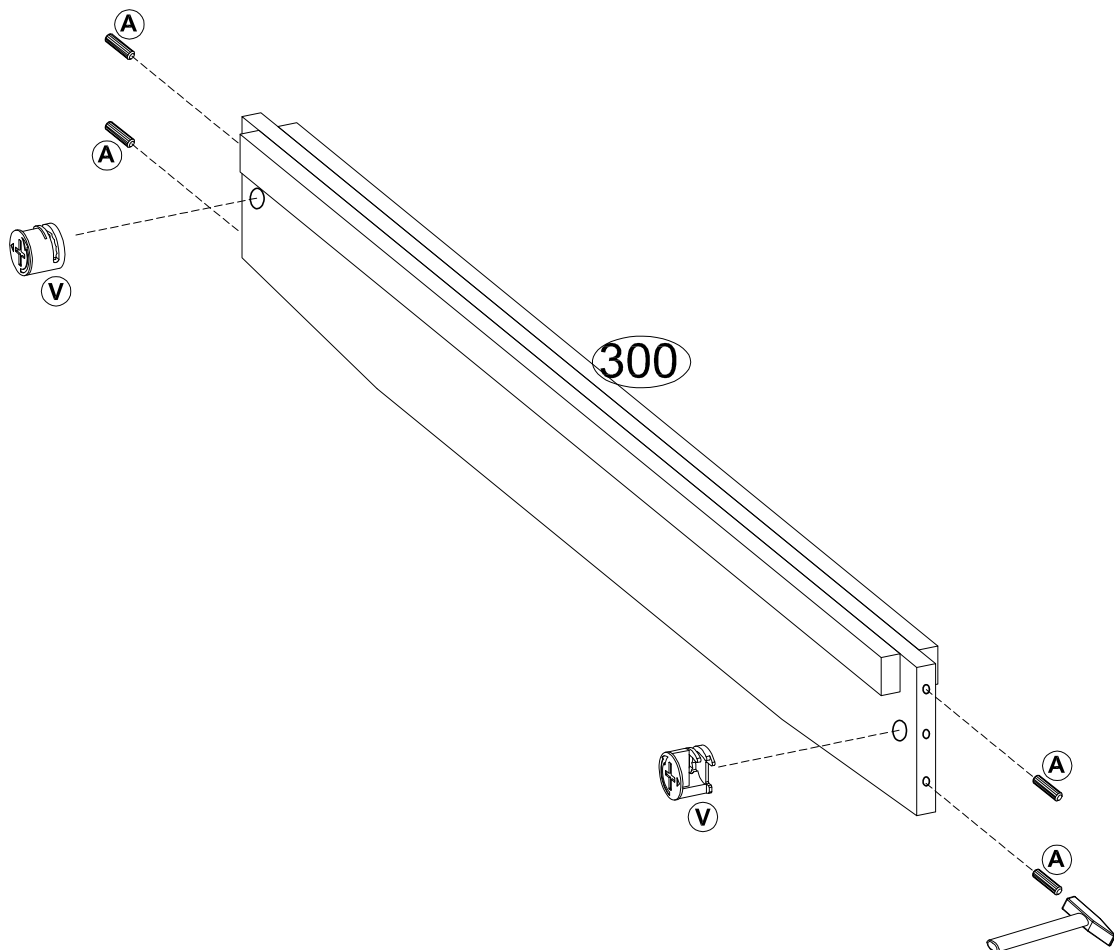
32 (1800)

951 961

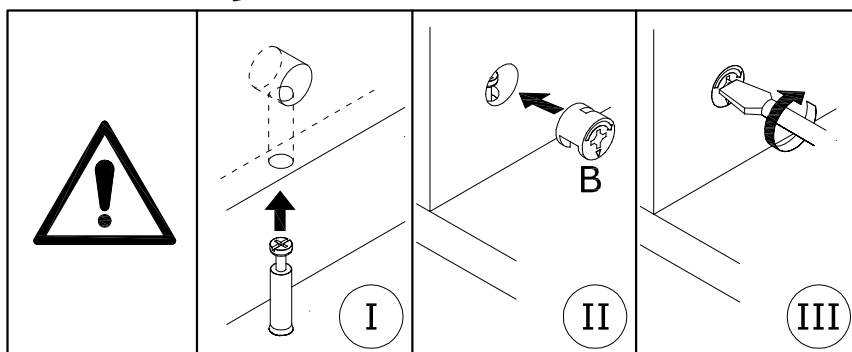
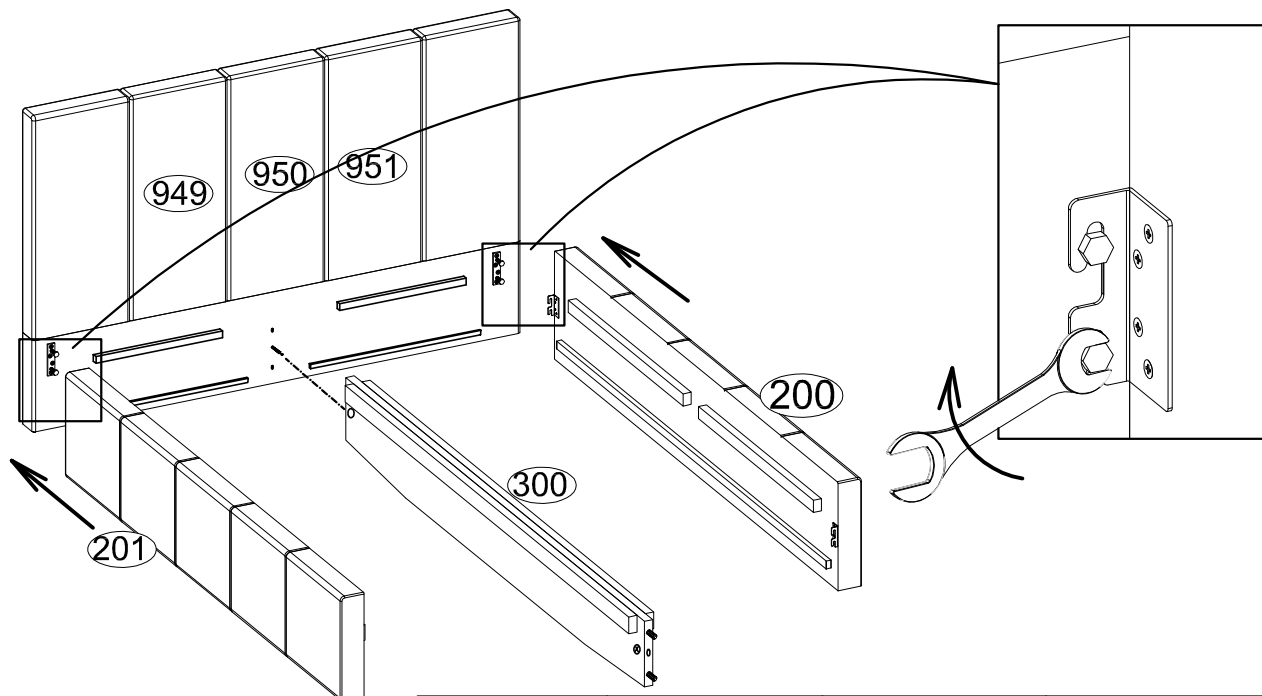
1.



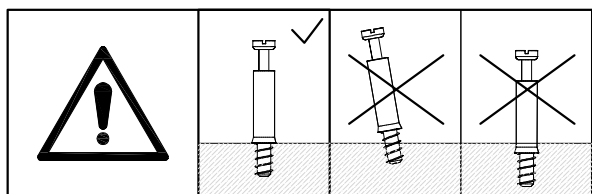
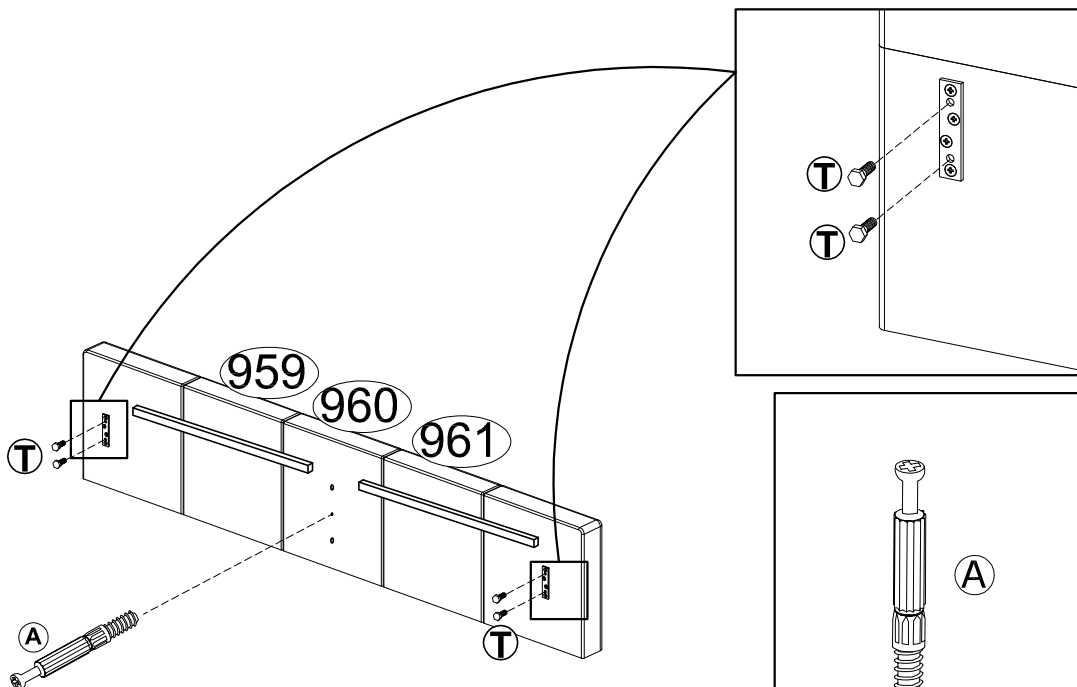
2.



3.



4.



5.

